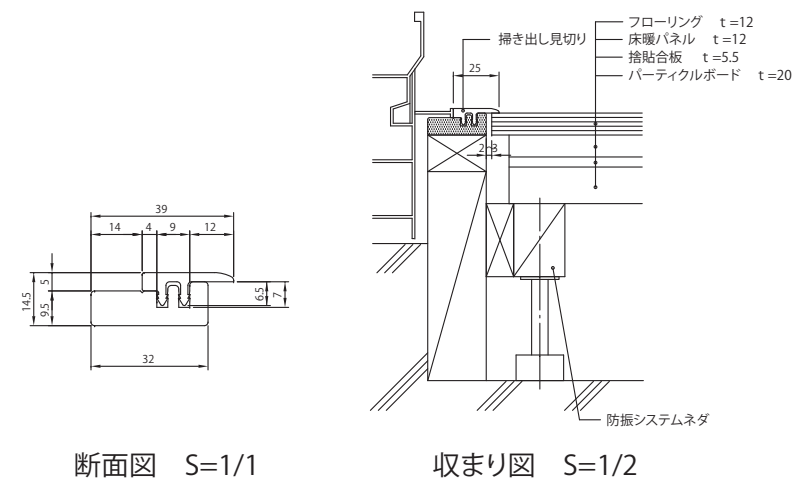
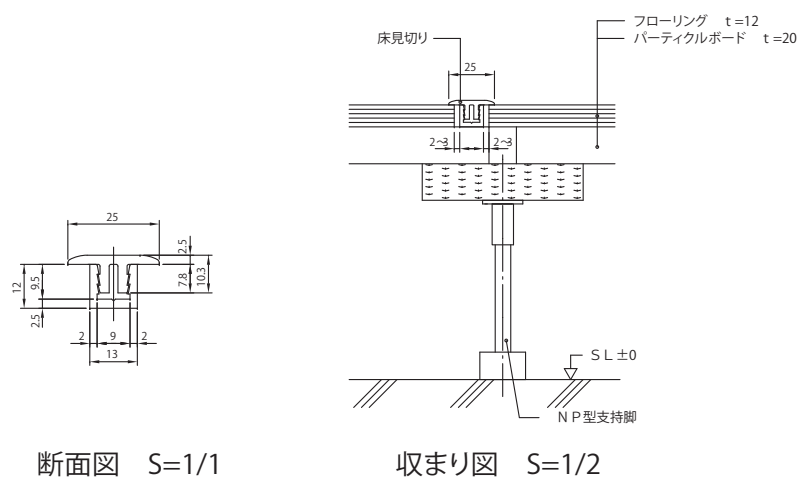


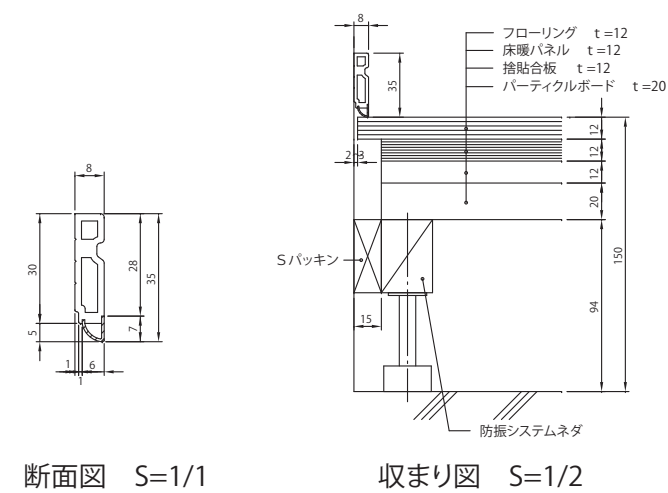
MHT103A/101B



TH-2502/TH-2522



TH-2501/TH-2511



MHT035B

訂正	工事名	図面名 敷居見切・掃出見切・床見切・巾木	縮尺	年月日	株式会社 TEC
			S=1/1, 1/2	H23.08.22	